



**DECIZIE nr. 5.16
din 19.08.2021**

Cu privire la inițierea și formarea bunurilor imobile separate cu întocmirea planurilor geometrice (cadastrale)

În conformitate cu art. 14 (2) al Legii nr. 436–XVI din 28.12.2006 privind administrația publică locală; Legea nr. 29 din 05.04.2018 privind delimitarea proprietății publice; Instrucțiunea cu privire la efectuarea lucrărilor cadastrale de delimitare a terenurilor, proprietate publică, examinând materialele cu privire la delimitarea în mod selectiv cu stabilirea hotarelor terenurilor proprietate publică a UAT Cojușna,

Consiliul sătesc DECIDE:

1. Se inițiază procedura de delimitare, cu întocmirea planului geometric (cadastral) corespunzător, pentru terenul cu suprafața de 0,8565 ha, din blocul 8015205, din extravilanul localității.
2. Se pune în sarcina Dlui Teodor Pascari, specialist în Primăria Cojușna, pregătirea și întocmirea documentelor necesare.
3. Prezenta decizie intră în vigoare la data includerii în Registrul de stat al actelor locale și poate fi contestată cu cerere de chemare în judecată la Judecătoria Strășeni, Sediul Central, în termen de 30 zile de la comunicare, în corespundere cu prevederile Codului Administrativ al Republicii Moldova.
4. Controlul executării prevederilor prezentei decizii se pune în seama primarului, Dlui Igor Crăciun.

Președinte al ședinței consiliului

Secretar al consiliului



Gheorghe Ostafeiciuc

Svetlana Fulga

NOTĂ INFORMATIVĂ
la proiectul Deciziei Consiliului sătesc Cojușna
nr.5.16 din 19.08.2021

cu privire la inițierea și formarea bunurilor imobile separate cu întocmirea planurilor geometrice (cadastrale)

1. Denumirea autorului și, după caz, a participanților la elaborarea proiectului.
Specialist, Teodor Pascari
2. Condițiile ce au impus elaborarea proiectului de act normativ și finalitățile urmărite.
Necesitatea examinarea materialelor cu privire la delimitarea în mod selectiv cu stabilirea hotarelor terenurilor proprietate publică/privată ale UAT Cojușna. Prezentul proiect a fost întocmit în conformitate cu art.14 (2) al Legii nr. 436–XVI din 28.12.2006 privind administrația publică locală; Legea nr. 29 din 05.04.2018 privind delimitarea proprietății publice; Instrucțiunea cu privire la efectuarea lucrărilor cadastrale de delimitare a terenurilor, proprietate publică.
3. Principalele prevederi ale proiectului și evidențierea elementelor noi (expunerea problemelor abordate).
Principala prevedere a proiectului de decizie o constituie inițierea procedurii de delimitare a bunurilor imobileiare, cu întocmirea planurilor geometrice (cadastrale) corespunzătoare.
4. Fundamentarea economico-financiară.
Resursele financiare necesare sunt prevăzute în bugetul local, Cod ECO 282100 (Cheltuieli capitale pentru lucrări topografo-geodezice de cartografie și cadastru).
5. Modul de încorporare a actului în cadrul normativ în vigoare.
Proiectul se încorporează în sistemul actelor normative.
6. Avizarea și consultarea publică a proiectului
În baza celor expuse și în conformitate cu art. 32 din Legea nr. 100/2017 cu privire la actele normative, proiectul a fost avizat de către Serviciul juridic și secretarul Consiliului local. În scopul respectării prevederilor Legii nr. 239-XVI din 13 noiembrie 2008 privind transparența în procesul decizional, anunțul privind consultarea publică a proiectului de decizie este plasat pe pagina web a Primăriei Cojușna www.cojusna.md .
7. Consultările expertizei anticorupție.
În temeiul art. 35 din Legea nr. 100/2017 cu privire la actele normative, art. 28 alin. (3) din Legea integrității nr. 82/2017, proiectul de decizie a fost supus expertizei anticorupție de către autor. Proiectul de decizie corespunde normele juridice și exclude orice element care ar favoriza corupția.
8. Constatările expertizei juridice
În temeiul art. 37 din Legea nr. 100 din 22 decembrie 2017 cu privire la actele normative, proiectul a fost expus expertizei juridice. Structura și conținutul actului corespund normelor de tehnică legislativă.

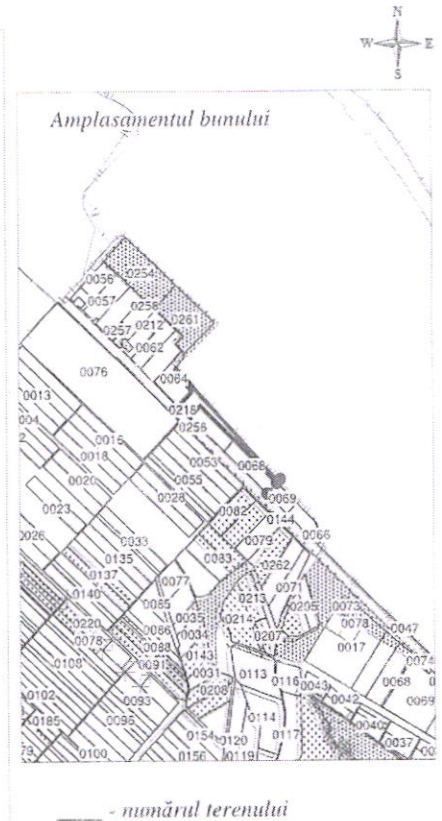
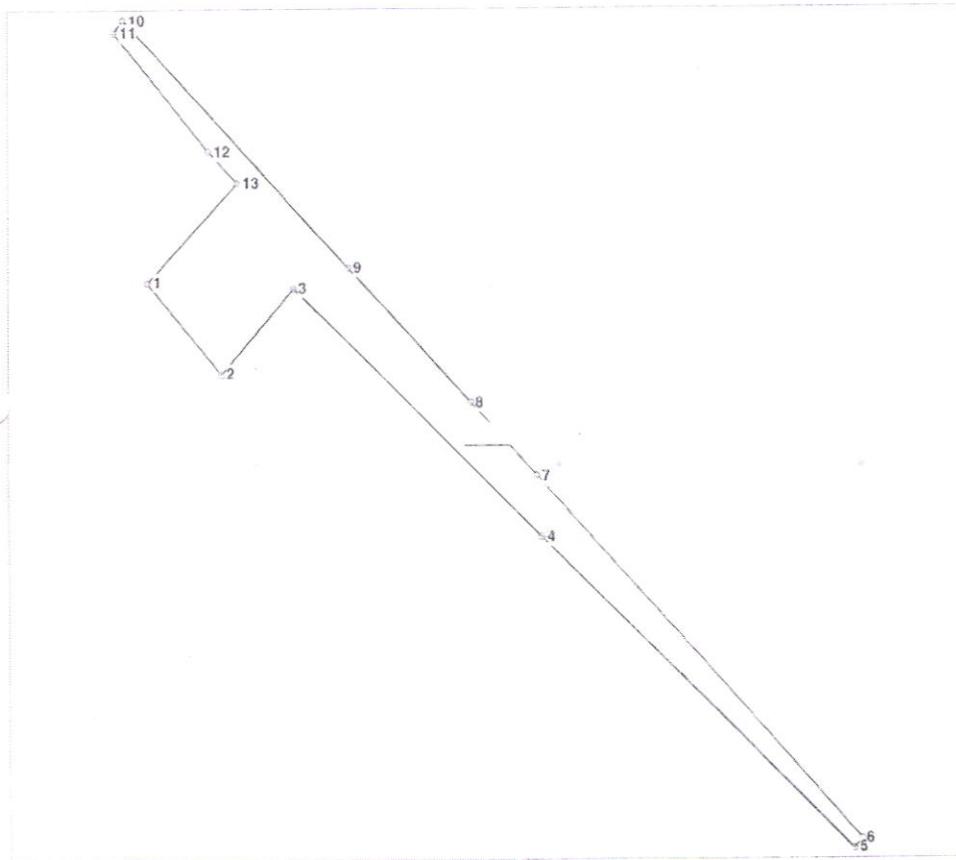
Specialist



Teodor Pascari

PROIECTUL DE FORMARE

a terenului proprietate publică a
r-nul Strășeni, sat. Cojușna



Caracteristicile tehnice ale bunului imobil

Numar_cadastral	Tipul_bunului	Suprafata	Cat_de_Destinatie	Folosinta	Domeniu	Apartenenta	Mentiiuni
015205.____	Teren	0.8565 ha	teren agricol	pășuni	public	UAT Cojușna	cod colect 106

COORDONAT

Primarul r-nul Strășeni, sat. Cojușna

Specialist pentru reglementarea regimului funciar
al Primăriei

șeful Serviciului relații funciare și cadastru al
Consiliului Raional

EXECUTANT

"Geoid-Cad" SRL

Conducător /
Verificat

Patrascu A

numele, prenumele

Executant

Costenco C

numele, prenumele

Data elaborării:
28.07.2021

Sistem de coordonate:
MoldRe199

Scara:
1:3000

(data inspectării în teren)